

SCHEDA TECNICA



Descrizione

Sbandieratore elettronico ripiegabile, catarinfrangente e dotato di ottica certificata EN12352 (classe L8M oppure L9M). Bandiera orientabile a destra e sinistra.

CARATTERISTICHE OTTICHE

| | | |
|----------------------|--------------|----------|
| Sorgente luminosa | Basic211 | Basic309 |
| Ottica | Monofacciale | |
| Colore | Ambra | |
| Durata gruppo ottico | > 50'000 ore | |

CARATTERISTICHE ELETTRICHE

| | | |
|-----------------------------|--|------|
| Alimentazione | 12 Vdc (11 ÷ 15 Vdc) | |
| Potenza media assorbita | 24 W | 25 W |
| Classe di isolamento | Classe III | |
| Frequenza di lampeggio | 60 lamp./min | |
| Duty cycle | 10% | |
| Frequenza di sbandieramento | 0.5 Hz | |
| Funzionamento | Interruttore 3 posizioni (sbandieratore + lampeggiante, lampeggiante, off) | |

CARATTERISTICHE MECCANICHE

| | | |
|-----------------------------------|------------------------------------|--|
| Temperatura operativa | -10 °C ÷ 55 °C | |
| Grado di protezione IP proiettori | IP65 | |
| Grado di protezione IP carrello | IP54 | |
| Peso | 30 Kg (batterie escluse) | |
| Dimensioni (Aperto) | 775 x 490 x 1485 mm | |
| Dimensioni (Chiuso) | 1055 x 490 x 545 mm | |
| Materiali proiettori | Policarbonato (lente); PA6 (corpo) | |
| Materiale carrello | Acciaio zincato verniciato | |



Rev. 3.0

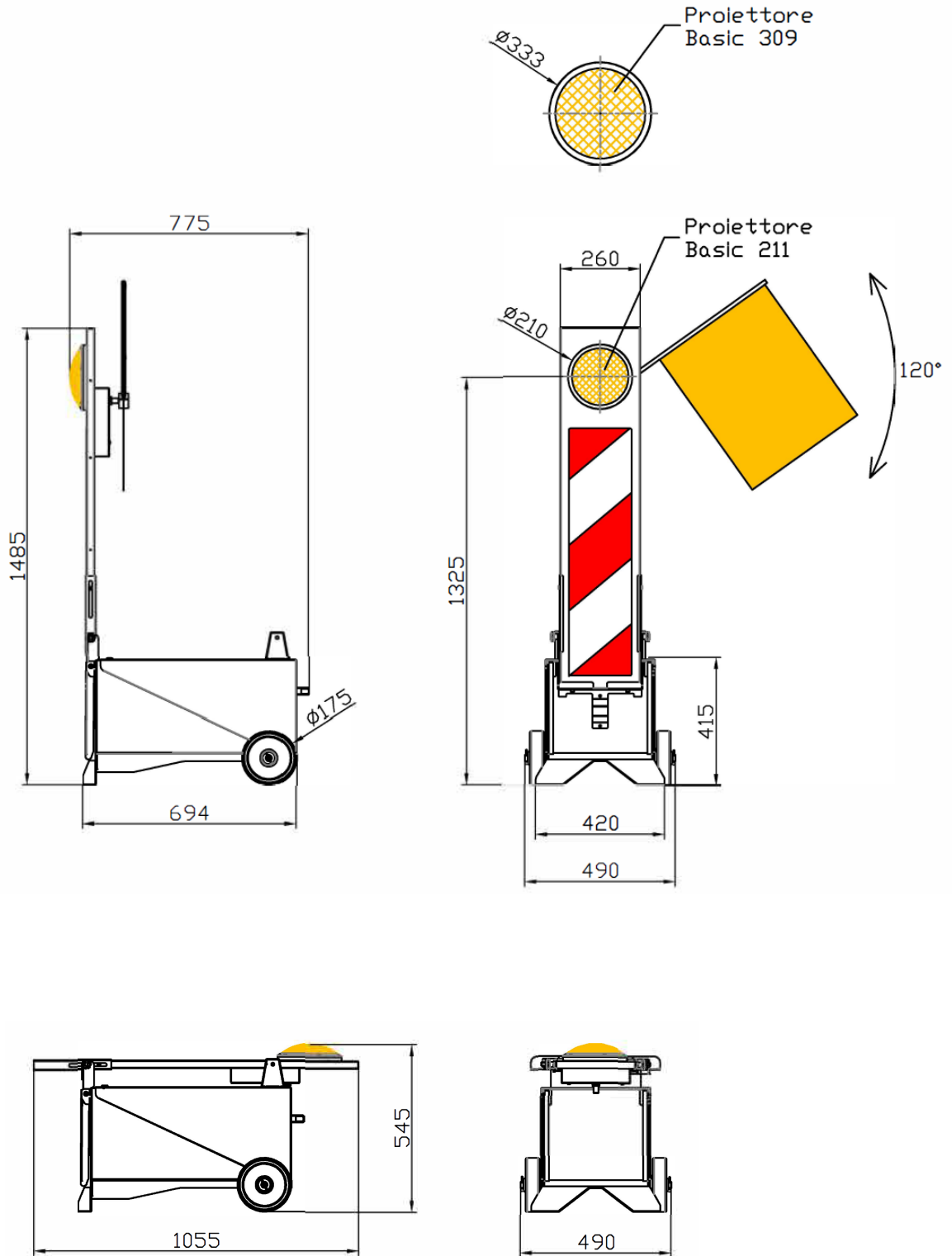
29/09/2023



Approved TEC



Approved AQ



Rev. 3.0
29/09/2023

Approved TEC

Approved AQ